



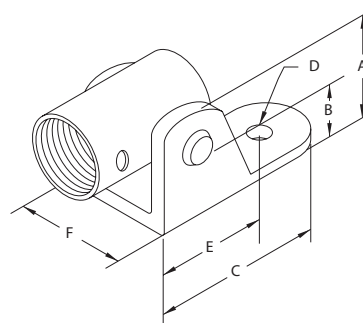
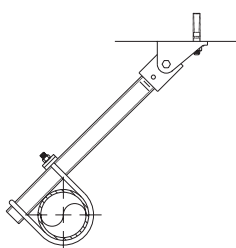
Ledad svajstödskoppling

910

Rörupphängningar

Tekniska egenskaper

- Tillgängliga storlekar för stödrör (nominell): DN25/1" och DN32/1 1/4"
- Särskilda egenskaper: För användning med NPT gängade stödrör. All sorts stålkonstruktion. Öppen konstruktion medger kontroll av gänganslutningen.
- Material: Kolstål.
- Ytbehandling: Obehandlad, elektrogalvaniserad eller rostfritt stål.



1- Använd tillsammans med andra stödrörprodukter från Tolco

Ledad svajstödskoppling - 910

Tekniska data

Nominellt stödrör (tum/metrisk)	Dimensioner (mm/tum)						Antal per förpackning	Förpackningsvikt (kg/lbs)	Ytbehandling	Artikelnummer
	A	B	C	D	E	F				
1"/DN25	5.08 / 2.0	3.81 / 1.5	7.62 / 3.0	1.42 / 0.56	5.6 / 2.2	5.08 / 2.0	100	39.9 / 88.0	Obehandlad	910-0100
									Elektrogalvaniserad	910EG-0100
1 1/4"/DN32	3.05 / 1.2	3.3 / 1.3	7.62 / 3.0	1.42 / 0.56	5.6 / 2.2	5.6 / 2.2	100	44.9 / 99.0	Obehandlad	910-0125
									Elektrogalvaniserad	910EG-0125

Viktig Konstruktions och Installations Upplysning

Konstruerad, testad och godkänd endast för användning med andra Tolco® stödprodukter tillgängliga från Viking SupplyNet®.

Den ledade svajstödshållaren med gänga är konstruerad för användning tillsammans med Figur 1000 Snabbklammer® eller med Figur 4A Rörklammer, i samtliga fall sammanfogad med stödrör och installerad i enlighet med National Fire Protection Association (NFPA) 13. Stödrörets längd definieras i National Fire Protection Association (NFPA) 13, Tabell 4-5.4.3.5.1(B): Enligt NFPA 13, 1999 års utgåva, DN 25/1" Schedule 40 rör begränsas till en största längd av 7'-0". Stödrör bör gängas med maskin för NPT gänga. Gänga in stödröret helt i den ledade svajstödshållaren. Den ledade svajstödshållaren skall enbart monteras rakt. Böj ej röret. En mutter med största dimension 19,1mm (3/4") har konstruerats för att införas genom hålet " H" och fästas i den stödjande konstruktionen. Högsta belastning i horisontell riktning får ej överstiga 914 kg.

En mutter med största dimension 19,1mm (3/4") har konstruerats för att införas genom hålet " H" och fästas i den stödjande konstruktionen.

Högsta belastning i horisontell riktning får ej överstiga 914 kg.

Ledad svajstödskoppling - 910

Största tillåtna belastning

Nominellt stödrör (metrisk)	Rördimension (tum)	Största tillåtna belastning (kg/lbs)
DN25	1"	914 / 2015
DN32	1.25"	914 / 2015